



# LuxSpace Accent

## RS751B LED39S/840 PSE-E VWB WH

LuxSpace Accent Performance G3 - LED Module, system flux 3900 lm - 840 neutraalwit - Voedingsunit voor noodverlichting, extern - Zeer brede bundel - White

Winkeliers worstelen steeds meer met alsmaar stijgende energieprijzen. Tegelijkertijd moeten ze de lichtkwaliteit behouden waaraan ze gewend zijn, flexibiliteit voor integratie in de architectuur en de juiste lichteffecten om de blik van de klant te trekken. En ze hebben bovenal behoefte aan toekomstbestendige oplossingen die hen in staat stellen onderscheidende concepten te realiseren in hun winkel. Doordat het licht van hoge kwaliteit levert, een krachtige bundel heeft en een uitstekend lichtrendement biedt, is de LuxSpace Accent de ideale energiezuinige oplossing voor de hedendaagse veeleisende winkeltoepassingen. Het omvat een brede reeks verlichtingstoepassingen, waaronder CrispWhite voor modezaken en Food-recepten voor supermarkten.

### Product gegevens

| Algemene informatie               |  |
|-----------------------------------|--|
| Aantal lichtbronnen               | 1 [ 1 stuk]  |
| Type lichtbron                    | LED39S [ LED Module, system flux 3900 lm]          |
| Bundelhoek lichtbron              | 120 °  |
| Kleur lichtbron                   | 840 neutraalwit                                    |
| Lichtbron vervangbaar             | Nee  |
| Aantal VSA's                      | 1 unit   |
| Driver/voedingsunit/transformator | PSE-E [ Voedingsunit voor noodverlichting, extern] |
| Driver/VSA meegeleverd            | Ja   |
| Optiektype                        | Zeer brede bundel                                  |

|                          |  |
|--------------------------|--|
| Type lichtkap/lens       | -  |
| Bundelspreiding armatuur | 50°  |
| Besturingsinterface      | -  |
| Aansluiting              | Insteekconnector en trekontlasting             |
| Kabel                    | -  |
| IEC beschermingsklasse   | Veiligheidsklasse II                           |
| Gloeidraadtest           | Temperatuur 650 °C, duur 5 s                   |
| Brandbaarheidsmarkering  | Voor montage op normaal brandbare oppervlakken |
| CE-markering             | CE-markering                                   |
| ENEC-markering           | ENEC-markering                                 |
| UL-markering             | Nee  |

# LuxSpace Accent

|   |  |
|---|--|
| Garantieperiode                         | 5 jaar   |
| Opmerkingen:                            | *-Volgens de richtlijnen van Lighting Europe in het artikel "Evaluatie van de prestaties van LED-armaturen - januari 2018" is er geen statistisch relevant verschil in behoud van lichtopbrengst tussen B50 en bijvoorbeeld B10. Daarom is de waarde voor de gemiddelde nuttige gebruiksduur (B50) gelijk aan de waarde B10. |
| Constance lichtopbrengst                | No   |
| Aantal producten op MCB van 16 A type B | 32   |
| Conform EU RoHS-richtlijn               | Ja   |
| Code productfamilie                     | RS751B [ LuxSpace Accent Performance G3]   |

## Bedrijfs- en Elektrische gegevens

|                                  |               |
|----------------------------------|---------------|
| Ingangsspanning                  | 220 tot 240 V |
| Ingangsfrequentie                | 50 tot 60 Hz  |
| Initiële opgenomen vermogen CLO  | - W           |
| Gemiddeld opgenomen vermogen CLO | - W           |
| Aanloopstroom                    | 14,5 A        |
| Duur aanloopstroom               | 0,22 ms       |
| Arbeidsfactor (min.)             | 0,9           |

## Regelsystemen en Dimmers

|         |     |
|---------|-----|
| Dimbaar | Nee |
|---------|-----|

## Mechanische eigenschappen en Behuizing

|  |   |
|--|---|
| Materiaal behuizing                    | Aluminium                               |
| Reflectormateriaal                     | Aluminium                               |
| Optisch materiaal                      | Polycarbonaat                           |
| Materiaal lichtkap/lens                | Polycarbonaat                           |
| Bevestigingsmateriaal                  | -                                       |
| Afwerking lichtkap/lens                | Helder                                  |
| Totale hoogte                          | 150 mm                                  |
| Totale diameter                        | 168 mm                                  |
| Kleur                                  | White                                   |
| Afmetingen (hoogte x breedte x diepte) | 150 x NaN x NaN mm (5,9 x NaN x NaN in) |

## Goedkeuring en Toepassing

|                  |                                    |
|------------------|------------------------------------|
| IP-classificatie | IP 20 [ Bescherming tegen vingers] |
| IK-classificatie | IK02 [ 0,2 J standaard]            |

## Initiële prestaties (conform IEC)

|   |                      |
|---|----------------------|
| Initiële lichtstroom                    | 4050 lm              |
| Tolerantie lichtstroom                  | +/-10%               |
| Initieel rendement LED-armatuur         | 129 lm/W             |
| Initiële gecorreleerde kleurtemperatuur | 4000 K               |
| Initiële kleurweergave-index            | ≥80                  |
| Initiële kleurkwaliteit                 | (0,38, 0,38) SDCM <3 |
| Initieel systeemvermogen                | 31,5 W               |
| Tolerantie energieverbruik              | +/-10%               |

## Prestaties gedurende de tijd (conform IEC)

|  |     |
|--|-----|
| Uitvalpercentage van regel-VSA bij mediaan nuttige levensduur 50.000 uur | 5 % |
| Lumenbehoud bij mediaan nuttige levensduur* 50.000 uur                   | L80 |

## Toepassingsomstandigheden

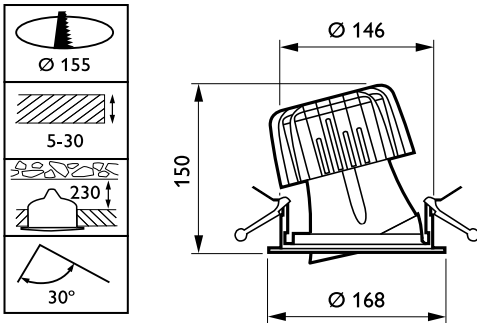
|  |                   |
|--|-------------------|
| Bereik omgevingstemperatuur            | +10 °C tot +40 °C |
| Prestaties bij omgevingstemperatuur Tq | 25 °C             |
| Geschikt voor willekeurig schakelen    | Ja                |

## Productgegevens

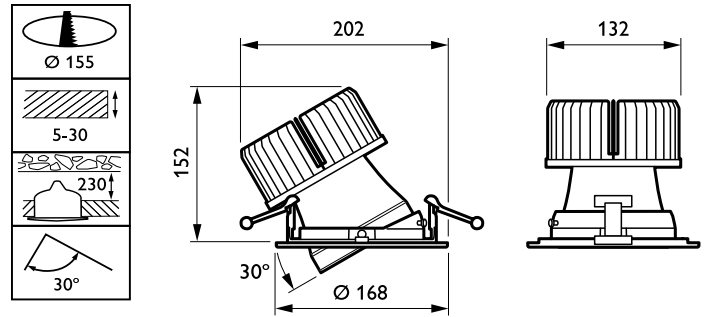
|                                  |                                |
|----------------------------------|--------------------------------|
| Volledige productcode            | 871869684783100                |
| Productnaam voor bestelling      | RS751B LED39S/840 PSE-E VVB WH |
| EAN/UPC - Product                | 8718696847831                  |
| Bestelcode                       | 84783100                       |
| Lokale code                      | RS751B3984PEVWW                |
| Numerator - Aantal per pak       | 1                              |
| Numerator - Dozen per buitendoos | 1                              |
| SAP-materiaal                    | 910500457308                   |
| Nettogewicht SAP (per stuk)      | 1,377 kg                       |



Maatschets

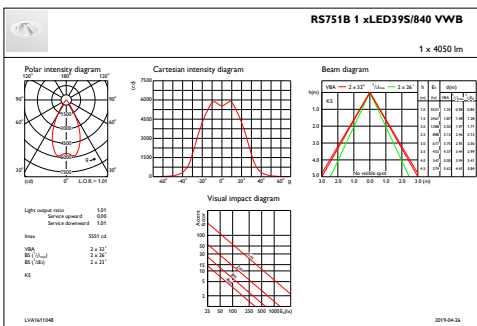


LuxSpace Accent RS730B-RS752B

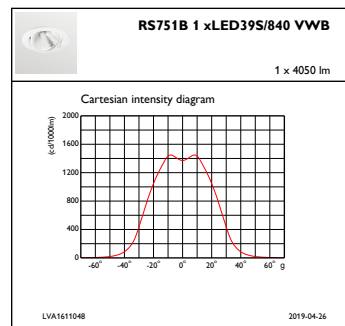


LuxSpace Accent RS730B-RS752B

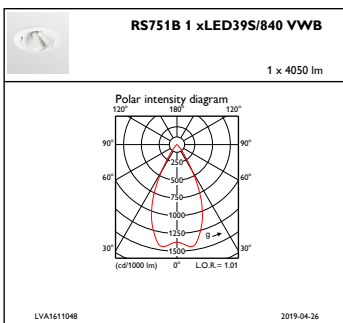
Fotometrische gegevens



IFAS1\_RS751B1xLED39S840VWB



IFCC1\_RS751B1xLED39S840VWB



IFPC1\_RS751B1xLED39S840VWB

