



Eenvoud voor een scherpe prijs

Downlight DN060B

Installeer vandaag nog de LEDinaire Downlight. De eenvoudige LED-oplossing als alternatief voor uw conventionele verlichting.

Voordelen

- De kwaliteit en betrouwbaarheid van Philips
- Energiebesparing
- Gemakkelijk installeren

Kenmerken

- Verkrijgbaar in meerdere maten en lichtniveaus
- Verkrijgbaar in meerdere lichtkleuren
- Modern, discreet ontwerp

Toepassing

- Gangen
- Toiletten
- Wachtkamers

Specificaties

Type	DN060B
Type plafond	Stucwerkplafond (gipskartonplaat)
Lichtbron	Niet vervangbare LED-module
Vermogen ($\pm 10\%$)	9, 18 W
Stralingshoek	135°
Lichtstroom	800 lm (4000 K), 1800 lm (4000 K)
Gecorreleerde kleurtemperatuur	3000 of 4000K

Kleurweergave-index (CRI)	>80
Mediaan nuttige levensduur L70B50	30.000 uur
Mediaan nuttige levensduur L80B50	20.000 uur
Mediaan nuttige levensduur L90B50	10.000 uur

Downlight DN060B

Gemiddelde omgevingstemperatuur	25 °C
Bereik van bedrijfstemperatuur	0 °C tot 35°C
Driver	Ingebouwd
Netspanning	220-240 V/50-60 Hz
Materiaal	Behuizing: polycarbonaat Reflector: staal Diffuser: PMMA

Kleur	Wit (WH)
Lichtkap	Opaal
Aansluiting	Push-in connector (PI) of met trekontlasting (PIP)
Onderhoud	Optiekmodule permanent afgedicht, geen interne reiniging vereist
Installatie	Bevestiging door middel van verende klemmen Doorvoerbedrading mogelijk
Accessoires	Nee

Versions



LED Module, system flux 1800 lm -
Power supply unit - Symmetrical -
10°



LED Module, system flux 800 lm -
Power supply unit - Symmetrical -
10°

Productgegevens



Downlight-DN060B-DP.jpg

Downlight DN060B

Toepassingsomstandigheden

Ambient temperature range 0 °C tot +35 °C

Goedkeuring en Toepassing

Mech. impact protection code IK02

Ingress protection code IP20

Regelsystemen en Dimmers

Dimmable Nee

Bedrijfs- en Elektrische gegevens

Input Voltage 220 to 240 V V

Algemene informatie

Protection class IEC Veiligheidsklasse I

Gear -

Light source replaceable Nee

Initiële prestaties (conform IEC)

Init. Color Rendering Index >80

Mechanische eigenschappen en Behuizing

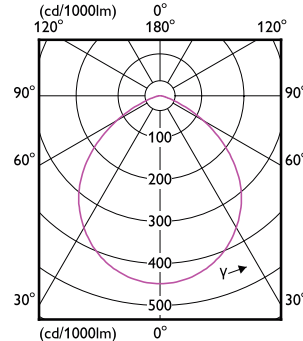
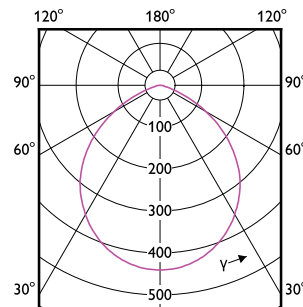
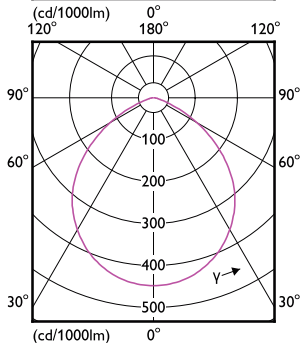
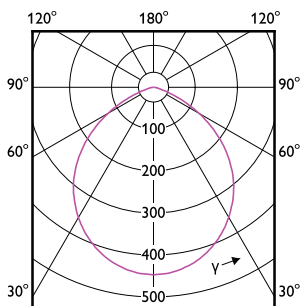
Color White

Initiële prestaties (conform IEC) (1/2)

Order Code	Full Product Name	Initial chromaticity	Init. Corr. Color Temperature	Initial LED luminaire efficacy	Initial luminous flux
30661299	DN060B LED18S/830 PSU WH	(0.43, 0.40) SDCM <5	3000 K	100 lm/W	1800 lm
30663699	DN060B LED18S/840 PSU WH	(0.38, 0.38) SDCM <5	4000 K	100 lm/W	1800 lm
30662999	DN060B LED8S/830 PSU WH	(0.43, 0.40) SDCM <5	3000 K	89 lm/W	800 lm
30664399	DN060B LED8S/840 PSU WH	(0.38, 0.38) SDCM <5	4000 K	89 lm/W	800 lm

Initiële prestaties (conform IEC) (2/2)

Order Code	Full Product Name	Initial input power
30661299	DN060B LED18S/830 PSU WH	18 W
30663699	DN060B LED18S/840 PSU WH	18 W
30662999	DN060B LED8S/830 PSU WH	9 W
30664399	DN060B LED8S/840 PSU WH	9 W



Downlight DN060B

