



Creëer een uitnodigende en gastvrije sfeer voor detailhandel en horeca met de nieuwe perfect-fit Master LEDspot LV AR111

MASTER LEDspot LV AR111

De Master LEDspot LV AR111, met zijn nieuwe perfect-fit ontwerp, vervangt de meeste verlichting met een G53 lampvoet en is daarmee een echte renovatieoplossing. De lamp creëert een briljant visueel effect voor toepassingen in de detailhandel en horeca zoals winkels, showrooms en galerijen. Het hoogwaardige licht verfraait, accentueert en brengt de ware kleuren naar voren. De Master LEDspot LV AR111 heeft een lange levensduur met langdurig lumen- en kleurbehoud. De prachtig ontworpen lamp levert een goed gedefinieerde lichtbundel met een groot aantal bundelhoeken die passen bij uiteenlopende toepassingen. De Master LEDspot LV AR111 maakt gebruik van TransforMax. TransforMax is een door Philips gepatenteerde oplossing die uitwisselbaarheid met een brede selectie van elektronische transformatoren (12V) garandeert. De lamp geeft verder een hoge bundelintensiteit die overeenkomt met AR111 halogeenspots van 50 W, 75 W of 100 W.

MASTER LEDspot LV AR111

Voordelen

- Hoge intensiteit van de lichtbundel voor accentverlichting met sterk lumenbehoud
- Bereik kleuren die levendiger en intenser zijn waardoor uw assortiment fraaier wordt uitgelicht en geaccentueerd.
- Innovatief ontwerp met een simpele oplossing voor renovatievervanging ter verbetering van winkel- en horeca-omgevingen.

Kenmerken

- Hoogwaardige vormgeving bekroond met de Red Dot award voor "innovatief productontwerp"
- Hoge intensiteit van de lichtbundel overeenkomstig halogeen AR111 - 50W, -75W, -100W.
- Blijvende hoge lumen uitstoot en kleurbehoud met een lange levensduur van 25.000 tot 40.000 uur.
- Verbeterde kleurweergave met een hoge CRI-waarde, de kleuren zijn levendig en natuurlijk.
- Geschikt voor vervanging van verlichting met een G53 lampvoet.

Toepassing

- Winkels: mode, cosmetica, sieraden, voedsel, conceptstores, musea, tentoonstellingen
- Horeca: entree en receptieruimten, gangen, hotelkamers, restaurants, bars, cafés
- Woningen: eetkamer, woonkamer, slaapkamer, keuken, gang

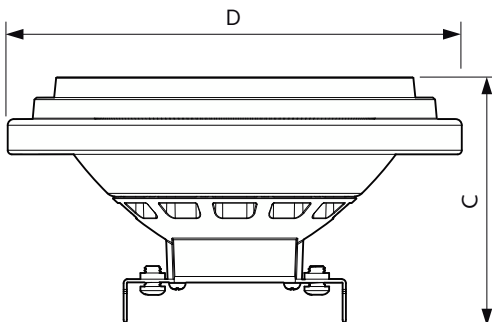
Versions



G53 AR111

G53,AR111

Maatschets



Product	D	C
MAS LEDspotLV D 15-75W 940 AR111 40D	111 mm	62 mm
MAS LED ExpertColor 11-50W 927 AR111 8D	111 mm	62 mm
MAS LED ExpertColor 15-75W 927 AR111 24D	111 mm	62 mm
MAS LED ExpertColor 11-50W 927 AR111 40D	111 mm	62 mm

MASTER LEDspot LV AR111

Regelsystemen en Dimmers

Dimbaar	Ja
---------	----

Bedrijfs- en Elektrische gegevens

Ingangsfrequentie	- Hz
Opstarttijd (nom.)	0,5 s

Algemene informatie

Lampvoet	G53
Nominal Lifetime (Nom)	40000 h
Schakelcyclus	50.000X

Eisen aan armatuurontwerp

Llmf bij einde nominale levensduur (nom.)	70 %
---	------

Mechanische eigenschappen en Behuizing

Lampvorm	AR111
----------	-------

Goedkeuring en Toepassing

Order Code	Full Product Name	Energieverbruik kWh/1000 uur
71836000	MAS LEDspotLV D 15-75W 940 AR111 40D	17 kWh
68694900	MAS LED ExpertColor 11-50W 927 AR111 40D	13 kWh
68698700	MAS LED ExpertColor 15-75W 927 AR111 24D	17 kWh
68706900	MAS LED ExpertColor 11-50W 927 AR111 8D	13 kWh

Bedrijfs- en Elektrische gegevens

Order Code	Full Product Name	Spanning (nom.)	Overeenkomstig vermogen	Power (Rated) (Nom)
71836000	MAS LEDspotLV D 15-75W 940 AR111 40D	12 V	75 W	15 W
68694900	MAS LED ExpertColor 11-50W 927 AR111 40D	ac electronic 12 V	50 W	11 W

Order Code	Full Product Name	Spanning (nom.)	Overeenkomstig vermogen	Power (Rated) (Nom)
68698700	MAS LED ExpertColor 15-75W 927 AR111 24D	ac electronic 12 V	75 W	15 W
68706900	MAS LED ExpertColor 11-50W 927 AR111 8D	ac electronic 12 V	50 W	11 W

Eisen aan armatuurontwerp (1/2)

Order Code	Full Product Name	Beam Angle (Nom)	Correlated		
			Kleurcode (Nom)	Color Temperature (Nom)	Color Rendering Index (Nom)
71836000	MAS LEDspotLV D 15-75W 940 AR111 40D	40 °	940	4000 K	90
68694900	MAS LED ExpertColor 11-50W 927 AR111 40D	40 °	927	2700 K	97

Order Code	Full Product Name	Beam Angle (Nom)	Correlated		
			Kleurcode (Nom)	Color Temperature (Nom)	Color Rendering Index (Nom)
68698700	MAS LED ExpertColor 15-75W 927 AR111 24D	24 °	927	2700 K	97
68706900	MAS LED ExpertColor 11-50W 927 AR111 8D	8 °	927	2700 K	97

Eisen aan armatuurontwerp (2/2)

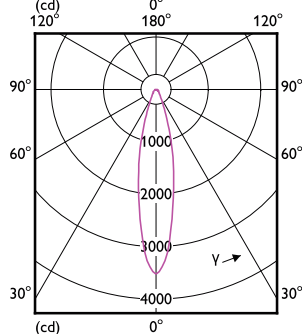
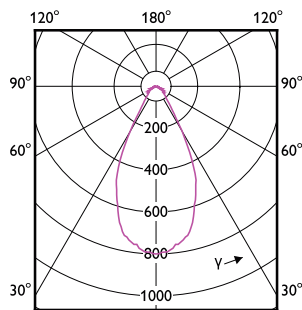
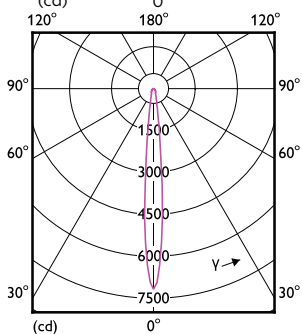
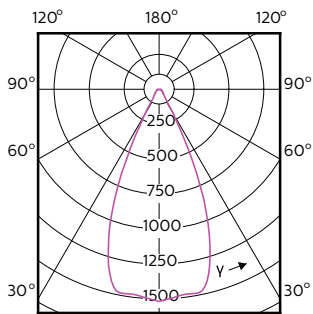
Order Code	Full Product Name	Luminous Flux (Nom)	Luminous Intensity (Nom)
71836000	MAS LEDspotLV D 15-75W 940 AR111 40D	830 lm	1500 cd
68694900	MAS LED ExpertColor 11-50W 927 AR111 40D	600 lm	1300 cd

Order Code	Full Product Name	Luminous Flux (Nom)	Luminous Intensity (Nom)
68698700	MAS LED ExpertColor 15-75W 927 AR111 24D	830 lm	3500 cd
68706900	MAS LED ExpertColor 11-50W 927 AR111 8D	600 lm	8000 cd

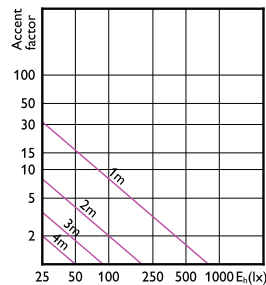
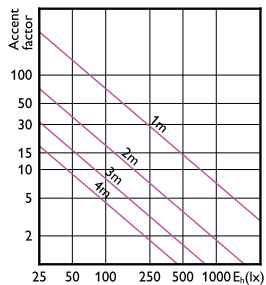
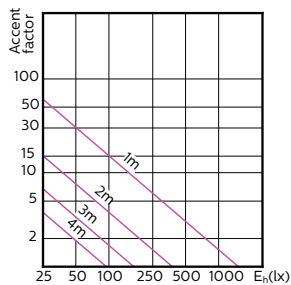
Temperatuur

MASTER LEDspot LV AR111

Order Code	Full Product Name	T-Case Maximum (Nom)
71836000	MAS LEDspotLV D 15-75W 940 AR111 40D	74 °C
68694900	MAS LED ExpertColor 11-50W 927 AR111 40D	70 °C
68698700	MAS LED ExpertColor 15-75W 927 AR111 24D	74 °C
68706900	MAS LED ExpertColor 11-50W 927 AR111 8D	70 °C



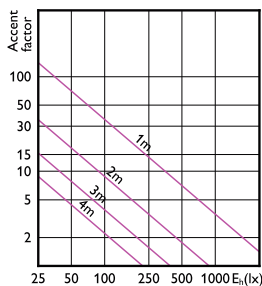
Accent Diagrams



MASTER LEDspotLV AR111 75W G53 940 40D

LEDspots 50W G53 AR111 927 8D

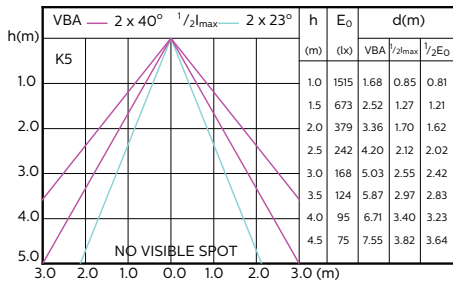
LEDspots 50W G53 AR111 927 40D



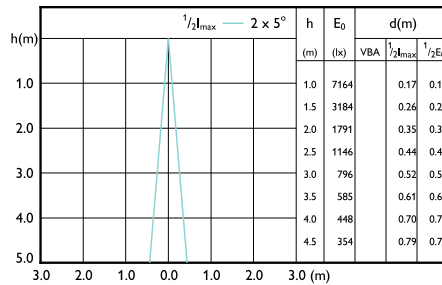
LEDspots 75W G53 AR111 927 24D

MASTER LEDspot LV AR111

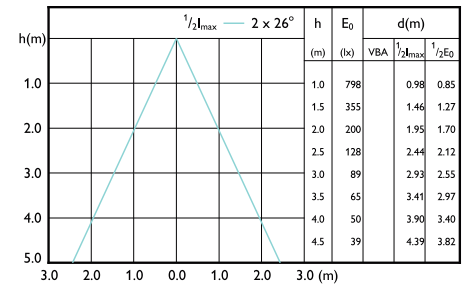
Beam Diagrams



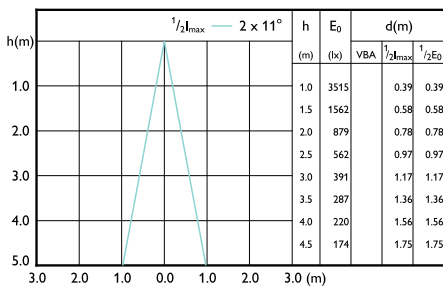
MASTER LEDspotLV AR111 75W G53 940 40D



LEDspots 50W G53 AR111 927 8D



LEDspots 50W G53 AR111 927 40D



LEDspots 75W G53 AR111 927 24D

