



Een comfortabele warmtebron voor uw spieren

infrarode verwarmingsgloeilamp voor gezondheidszorg

Philips infraroodlampen voor gezondheidszorg en lichaamsverzorging zijn ontworpen voor het behandelen van diepliggende spieraandoeningen en sportblessures. Deze reflectorgloeilampen zijn een uitstekende oplossing voor het bieden van lokale warmtebehandeling ter verlichting van spierpijn. Ook kunnen ze gebruikt worden voor het behandelen van reumatische aandoeningen. Deze vorm van warmtetherapie heeft ook bewezen de genezing van verschillende soorten letsel te bespoedigen, zoals sportblessures en niet ontstoken wonden, waarbij in veel gevallen een snelle en effectieve verlichting van de pijn optreedt. De voordelen van deze vorm van warmtetherapie zijn gebaseerd op een plaatselijke verbetering van de doorbloeding in de huid die wordt veroorzaakt door vaatverwijding. Dit resulteert in een hogere transportsnelheid van metaboliëten en andere essentiële biochemische samenstellingen. De voordelen worden ook verkregen door het dieper binnendringen van de warmte, wat zorgt voor een zacht, aangenaam verwarmingseffect.

Voordelen

- Optimale binnendringing in huid en spieren voor ultieme verlichting van spierpijn
- 90% van de energie wordt uitgestraald als infrarode warmte
- Onmiddellijke, nauwkeurig regelbare bron van stralingswarmte

infrarode verwarmingsgloeilamp voor gezondheidszorg

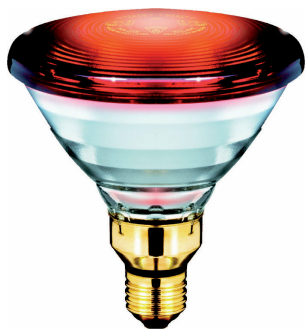
Kenmerken

- Reflectorvorm maakt het mogelijk geconcentreerde warmte toe te passen waar hij nodig is.
- PAR38 heeft een 100% met aluminium gecoate interne reflector, wat betekent dat 100% van de warmte via de voorzijde uittreedt.
- PAR38 heeft een kleine, ronde gloeispiraal, wat ook bijdraagt aan een meer geconcentreerde warmte in de bundel.
- Goede balans tussen levensduur en warmteopbrengst
- Rood gekleurde lampen om uitstraling van zichtbaar licht en verblinding te beperken

Toepassing

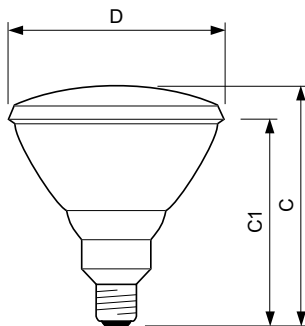
- Leveren van verlichting voor spierpijn en aandoeningen zoals reumatiek, spit, zenuwpijn en verkoudheid.
- Bevorderen van herstel na letsel
- Bieden van comfort en cosmetische zorg

Versions



LPPR IRINPHI E27 PAR38

Maatschets



Product	D	C (max)	C1 (max)
PAR38 IR 150W E27 230V Red 1CT/12	121 mm	136 mm	124 mm

infrarode verwarmingsgloeilamp voor gezondheidszorg

