



Betaalbare, robuuste oplossing

HF Selectalume II PL-T/C Strain Relief

De onafhankelijke uitvoering van de HF-Selectalume II is de meest economische, betrouwbare, slanke en betaalbare fluorescentieoplossing, met een zeer onderscheidende technologie voor energiebesparing, systeemflexibiliteit en weergaloze prestaties. De kostenbesparende HF-Selectalume II PLTC SR heeft een robuust ontwerp dat voldoet aan alle relevante internationale veiligheid- en prestatienormen. De HF-S II met trekontlasting is hoofdzakelijk geoptimaliseerd voor PL-T/C-lampen. De HF-Selectalume II is bestemd voor gebruik met binnenverlichtingsarmaturen zoals spotlights, downlights en inbouwarmaturen die vooral worden gebruikt in kantoren, winkels, industrie, hotels, restaurants en andere toepassingen.

Voordelen

- De HF-SII 2x18/26W PL-T/C/T5c-reeks heeft een robuust ontwerp en voldoet aan eisen voor interne veiligheid, EMC en temperatuurbescherming
- Automatische herstart (na spanningsdip of lampvervangning) verzekert eenvoudige bediening en probleemloze lampvervangning (alleen voor 2-lamps VSA's)
- Noodverlichting op gelijkstroomvoeding in overeenstemming met de IEC/EN 60598-2-22 armatuurnormen (alleen voor 2-lamps VSA's)
- Geïntegreerde afdekking van aansluitpunten en trekontlasting

Kenmerken

- Voldoet aan CE en ENEC (alleen voor 2-lamps VSA's)
- Robuust ontwerp – een levensduur van meer dan 70.000 uur bij $T_a = 50\text{ }^{\circ}\text{C}$ en meer dan 50.000 maal in- en uitschakelen van 1 lamp (alleen voor 2-lamps VSA's)
- Energie-efficiëntieklasse: A2
- Actieve correctie van de arbeidsfactor om constant licht te verzekeren, onafhankelijk van netspanningsfluctuaties (alleen voor 2-lamps VSA's)

HF Selectalume II PL-T/C Strain Relief

Toepassing

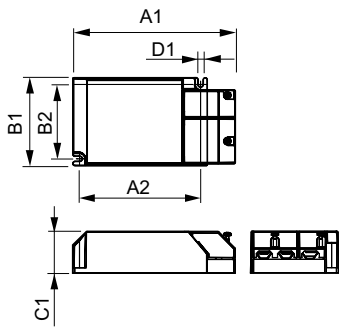
- Commerciële binnenverlichtingstoepassingen zoals winkels, kantoorgebouwen, supermarkten, hotels, warenhuizen en industriële accommodaties met lange bedrijfsuren (bijv. gangen)
- In armaturen met beschermingsklasse I en II zoals spotlights, downlights en inbouwarmaturen
- Geschikt voor gebruik met regelsystemen met bewegingsdetectie zoals Philips OccuSwitch, of in toepassingen met frequente schakelactiviteiten (aan/uit) (alleen voor 2-lamps VSA's)

Versions



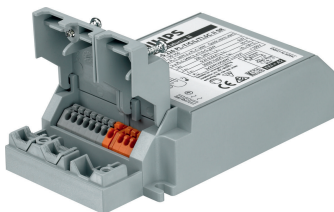
HF-S II SR

Maatschets



Product	D1	C1	A1	A2	B1	B2
HF-S 1/226 PL-T/C II SR	4,0 mm	32,0	125,5	93,5	67,8	57,5
220-240V 50/60Hz		mm	mm	mm	mm	mm

Productgegevens



HF-S II SR

HF Selectalume II PL-T/C Strain Relief

