



Dimmen – een volgende stap in energiebesparing

HF-Regulator Intelligent Touch DALI PL-T/C and TL5C

Intelligent, hoogfrequent elektronisch dim-VSA dat gebruik maakt van het DALI- (Digital Addressable Lighting Interface conform IEC62386) of Touch & Dim drukknopprotocol voor fluorescentielampen. Voorzien van gangmodus, programmeerbaar met Philips MultiOne. Hoogfrequente werking verbetert lichtkwaliteit en lampevensduur. Het product anticipeert op komende wetgeving door te voldoen aan A1BAT-eisen. Het voorschakelapparaat is primair ontworpen voor toepassing binnen. Voor toepassing buiten dient de armatuur minimaal Klasse I te zijn en voldoende beschermd tegen water en stof. De installatie dient ook beschermd te zijn tegen spanningspieken ten gevolge van bliksem en voorzien te zijn van elke andere noodzakelijke elektrische bescherming bij een dergelijke toepassing.

Voordelen

- Geprogrammeerde start: knippervrij ontsteken in 0,5 seconde en streeploze werking, geen stroboscoopeffecten. Door voorverwarmen van de lampelektroden kan de lamp in- en uitgeschakeld worden zonder de levensduur te verkorten.
- SmartPower verzekert constant licht, onafhankelijk van fluctuaties in de netspanning, en dimmen van 3 tot 100%
- Beschermd tegen excessieve netspanningen, onjuiste aansluiting en onjuist gebruik van de lamp

HF-Regulator Intelligent Touch DALI PL-T/C and TL5C

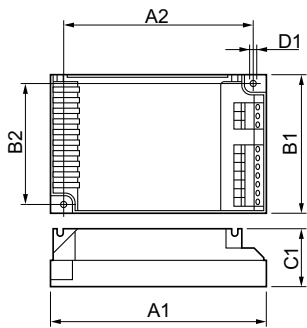
Kenmerken

- Uiterst lage stand-by-verliezen, gecontroleerde afsnede voor dimniveaus tot 80%
- In combinatie met lichtregelsystemen kunnen extra energiebesparingen bereikt worden
- Stopcircuit wordt geactiveerd binnen 5 seconden nadat de lamp defect raakt (veiligheidsstop); het VSA reset zich automatisch na lampvervanging
- HF-werking verbetert lichtkwaliteit en lamplevensduur
- Programmeerbare modus voor gangverlichting
- Voldoet aan Europese en Aziatische normen en is geschikt voor noodverlichtingssystemen

Toepassing

- Algemene en taakverlichtingstoepassingen binnen, in combinatie met lichtregelsystemen (persoonlijke regeling, daglichtafhankelijke regeling en/of bewegingsdetectie)

Maatschets



Product	D1	C1	A1	A2	B1	B2
HF-Ri TD 1 26-42 PL-T/C E+	4,5	33,0	123,0	111,0	79,0	67,0
	mm	mm	mm	mm	mm	mm
HF-Ri TD 2 26-42 PL-T/C E+	4,5	33,0	123,0	111,0	79,0	67,0
	mm	mm	mm	mm	mm	mm
HF-Ri TD 155 TL5C E+						
195-240V 50/60Hz						
HF-Ri TD 160 TL5C E+						
195-240V 50/60Hz						

Goedkeuring en toepassing

Energierendement-index A1 BAT

Bedrijfs- en elektrische gegevens

Ingangsfrequentie 50 tot 60 Hz

Ingangsspanning 195-240 V

Mechanische eigenschappen en behuizing

Behuizing L 123x79x33

Algemene informatie

Order Code	Full Product Name	Aantal producten op		
		MCB (16 A Type B) (nom.)	Aantal lampen	Lamptype
24167600	HF-Ri TD 1 26-42 PL-T/C E+	28	1 stuk/eenheid	PL-T/C
24169000	HF-Ri TD 2 26-42 PL-T/C E+	12	2 stuk/eenheid	PL-T/C
71864200	HF-Ri TD 155 TL5C E+	12	1 stuk/eenheid	TL5C
	195-240V 50/60Hz			

Order Code	Full Product Name	Aantal producten op		
		MCB (16 A Type B) (nom.)	Aantal lampen	Lamptype
71862800	HF-Ri TD 160 TL5C E+	12	1 stuk/eenheid	TL5C
	195-240V 50/60Hz			

HF-Regulator Intelligent Touch DALI PL-T/C and TL5C

Systeemeigenschappen

Full						Gespecificeerd					
Order Code	Product Name	Lampvermogen op PL-T	Lampvermogen op PL-T/C	Lampvermogen op TL5C	VSA/lampvermogen	Order Code	Product Name	Lampvermogen op PL-T	Lampvermogen op PL-T/C	Lampvermogen op TL5C	VSA/lampvermogen
24167600	HF-Ri TD 126-42 PL-T/C E +	31/41 W	25 W	23/38.5 W	26-42 W		E+ 195-240V 50/60Hz				
24169000	HF-Ri TD 226-42 PL-T/C E +	62/82 W	50 W	46/77/61 W	26-42 W	71862800	HF-Ri TD 160 TL5C E+ 195-240V 50/60Hz	-	-	60 W	60 W
71864200	HF-Ri TD 155 TL5C	-	-	60.5 W	55 W						

