



HF-Regulator II voor TL5-lampen – Dimmen: een volgende stap in energiebesparing

HF-REGULATOR II TL5

Hoogfrequent elektronisch dim-VSA dat gebruik maakt van het analoge protocol (1-10 V) voor TL5 HE/HO- en TL5 Eco-lampen. Het voorschakelapparaat is primair ontworpen voor toepassing binnen. Voor toepassing buiten dient de armatuur minimaal Klasse I te zijn en voldoende beschermd tegen water en stof. De installatie dient ook beschermd te zijn tegen spanningspieken ten gevolge van bliksem en voorzien te zijn van elke andere noodzakelijke elektrische bescherming bij een dergelijke toepassing.

Voordelen

- Het lampvermogen kan via de analoge regelingang (conform de 1-10 V-industriestandaard) geregeld worden van 1 tot 100%
- Voldoet aan Europese en Aziatische normen en is geschikt voor noodverlichtingssystemen
- HF-werking verbetert lichtkwaliteit en lamplevensduur
- Gecombineerd met lichtregelsystemen kunnen extra besparingen bereikt worden

HF-REGULATOR II TL5

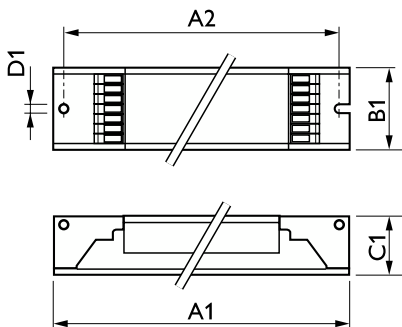
Kenmerken

- Geprogrammeerde start: knippervrij ontsteken in <0,5 seconde en streeploze werking, geen stroboscoopeffecten. Door voorverwarmen van de lampelektroden kan de lamp in- en uitgeschakeld worden zonder de levensduur te verkorten.
- SmartPower verzekert constant licht, onafhankelijk van fluctuaties in de netspanning
- Tot 60% lager energieverbruik bij toepassing van automatische lichtregelsystemen
- Stopcircuit wordt binnen 5 seconden geactiveerd als de lamp defect raakt (veiligheidsstop); het VSA reset zich automatisch na lampvervangning

Toepassing

- Algemene en taakverlichtingstoepassingen binnen, in combinatie met lichtregelsystemen (persoonlijke regeling, daglichtafhankelijke regeling en/of bewegingsdetectie)

Maatschets



| Product | D1 | C1 | A1 | A2 | B1 |
|---|--------|-------|--------|--------|-------|
| HF-R 114-35 TL5 EII 220-240V 50/60Hz | 4,2 mm | 22 mm | 360 mm | 350 mm | 30 mm |

