



Beschrijving:

MHN-TD

Tweekneeps kwarts metaalhalogeenlampen in koel wit licht (4200K) met een goede kleurweergave (Ra~GT~80).

Voordelen

- Alle modellen hebben UV-block tegen verkleuring en voor een veilig gebruik

Kenmerken

- Kwartsontladingsbuis met hogedrukkwik en mengsel van metaalhalogeniden
- Tweekneepslampen in een helder buisvormig omhulsel van kwarts met UV-block
- Horizontale brandstand +/-45°

Toepassing

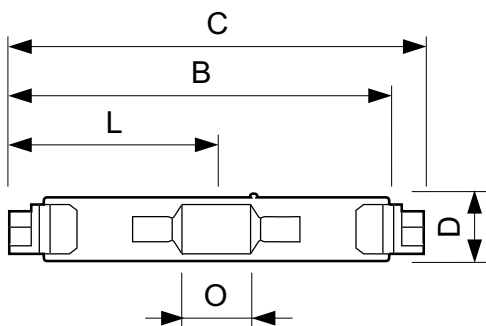
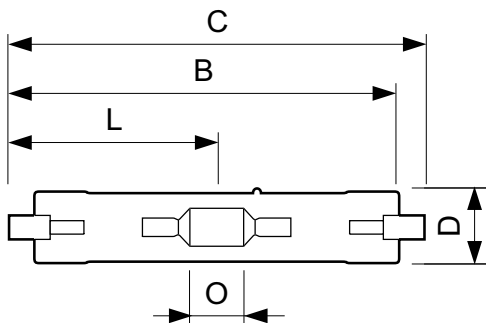
- Binnen - accentverlichting, algemene verlichting in downlighters, bv. in winkels en promenades
- Downlighters, uplighters en wandarmaturen, bv. in winkels en promenades
- Buiten - verlichting van monumenten, gevels en reclameborden

Waarschuwingen en veiligheid

- Alleen te gebruiken in volledig gesloten armaturen, zelfs tijdens testen (IEC 61167, IEC 62035, IEC 60598)
- De armatuur moet hete lamponderdelen bij elkaar kunnen houden als de lamp breekt
- Regel-VSA moet voorzien zijn van eindelevensduurbescherming (IEC 61167, IEC 62035)
- Het is uiterst onwaarschijnlijk dat een kapotte lamp ook maar enige invloed heeft op uw gezondheid. Als een lamp breekt, ventileer de kamer dan gedurende 30 minuten en ruim de scherven op, bij voorkeur met handschoenen. Doe de scherven in een afgesloten plastic zak en breng die naar uw plaatselijke afvalverwerking voor recycling. Gebruik geen stofzuiger.

MHN-TD

Maatschets



Product	D (max)	D	O	C (max)
MHN-TD 70W/842 RX7s 1CT/12	19,5 mm	0,75 in	7,7 mm	117,6 mm
MHN-TD 150W/842 RX7s 1CT/12	23,0 mm	0,89 in	17,8 mm	135,4 mm
MHN-TD 150W/730 RX7s 1CT/12	23,0 mm	0,89 in	17,8 mm	135,4 mm

Product	D (max)	D	O	C (max)
MHN-TD 250W/842 FC2 1CT/12	27,5 mm	1,08 in	27 mm	161,6 mm

Regelsystemen en dimmers

Dimbaar Nee

Algemene informatie

Levensduur tot 5% uitval (min.) 4000 h

Levensduur tot 5% uitval (nom.) 5000 h

Gebruiksstand P45

Mechanische eigenschappen en behuizing

Lampafwerking Helder

Goedkeuring en toepassing

Order Code	Full Product Name	Energy	Mercury (Hg)	Mercury (Hg)
		Consumption kWh/ 1000 h	Content (Max)	Content (Nom)
21532500	MHN-TD 70W/842 RX7s 1CT/12	77 kWh	11 mg	11 mg
21536300	MHN-TD 150W/842 RX7s 1CT/12	155 kWh	12,3 mg	12,3 mg

Order Code	Full Product Name	Energy	Mercury (Hg)	Mercury (Hg)
		Consumption kWh/ 1000 h	Content (Max)	Content (Nom)
21534900	MHN-TD 150W/730 RX7s 1CT/12	155 kWh	18 mg	18 mg
73400615	MHN-TD 250W/842 FC2 1CT/12	277 kWh	-	16 mg

Bedrijfs- en elektrische gegevens

Order Code	Full Product Name	Lampstroom (EM) (nom.)	Spanning (max.)	Spanning (min.)	Spanning (nom.)	Vermogen (nom.)
21532500	MHN-TD 70W/842 RX7s 1CT/12	1,0 A	100 V	80 V	90 V	77,0 W
21536300	MHN-TD 150W/842 RX7s 1CT/12	1,8 A	108 V	88 V	98 V	155,0 W

Order Code	Full Product Name	Lampstroom (EM) (nom.)	Spanning (max.)	Spanning (min.)	Spanning (nom.)	Vermogen (nom.)
21534900	MHN-TD 150W/730 RX7s 1CT/12	1,8 A	106 V	86 V	96 V	155,0 W
73400615	MHN-TD 250W/842 FC2 1CT/12	3 A	110 V	85 V	95 V	250,0 W

Algemene informatie

Order Code	Full Product Name	Levensduur tot 20% uitval		Levensduur tot 20% uitval		
		Lampvoet (min.)	(nom.)	Life To 50% Failures (Min)	Life To 50% Failures (Nom)	
21532500	MHN-TD 70W/842 RX7s 1CT/12	RX7S	6500 h	8000 h	8500 h	10500 h
21536300	MHN-TD 150W/842 RX7s 1CT/12	RX7S	6500 h	8000 h	8500 h	10500 h
21534900	MHN-TD 150W/730 RX7s 1CT/12	RX7S	6500 h	8000 h	8500 h	10500 h
73400615	MHN-TD 250W/842 FC2 1CT/12	FC2	5800 h	7000 h	7500 h	9000 h

Luminaire design requirements

Order Code	Full Product Name	Lamp temperatuur (max.)	Order Code	Full Product Name	Lamp temperatuur (max.)
21532500	MHN-TD 70W/842 RX7s 1CT/12	500 °C	21534900	MHN-TD 150W/730 RX7s 1CT/12	650 °C
21536300	MHN-TD 150W/842 RX7s 1CT/12	650 °C	73400615	MHN-TD 250W/842 FC2 1CT/12	650 °C

Eisen aan armatuurontwerp (1/3)

Order Code	Full Product Name	Chromaticiteitscoördinaat X (nom.)	Chromaticiteitscoördinaat Y (nom.)	Kleurcode	Kleuraanduiding	Correlated Color	Color	
						Temperature (Nom)	Rendering Index (Nom)	Lumenbehoud 10000 uur (min.)
21532500	MHN-TD 70W/842 RX7s 1CT/12	0,371	0,366	842	Koel Wit (CW)	4200 K	75	40 %
21536300	MHN-TD 150W/842 RX7s 1CT/12	0,371	0,366	842	Koel Wit (CW)	4200 K	81	60 %
21534900	MHN-TD 150W/730 RX7s 1CT/12	0,434	0,398	730	Warmwit (WW)	3000 K	67	50 %
73400615	MHN-TD 250W/842 FC2 1CT/12	370	365	842	Koel Wit (CW)	4200 K	85	50 %

Eisen aan armatuurontwerp (2/3)

Order Code	Full Product Name	Lumenbehoud					Lichtrendement (gespec.) (min.)	Lichtrendement (gespec.) (nom.)	Luminous Flux (Nom)	Luminous Flux (Rated)
		10000 uur (nom.)	Lumenbehoud 2000 uur (min.)	Lumenbehoud 2000 uur (nom.)	Lumenbehoud 5000 uur (min.)	Lumenbehoud 5000 uur (nom.)				
21532500	MHN-TD 70W/842 RX7s 1CT/12	75 %	79 %	85 %	68 %	80 %	67 lm/W	75 lm/W	5800 lm	5220 lm
21536300	MHN-TD 150W/842 RX7s 1CT/12	70 %	74 %	80 %	68 %	75 %	73 lm/W	81 lm/W	12500 lm	11250 lm
21534900	MHN-TD 150W/730 RX7s 1CT/12	60 %	69 %	75 %	58 %	65 %	81 lm/W	90 lm/W	13400 lm	12510 lm
73400615	MHN-TD 250W/842 FC2 1CT/12	60 %	69 %	75 %	63 %	70 %	-	80 lm/W	-	18000 lm

MHN-TD

Eisen aan armatuurontwerp (3/3)

Order Code	Full Product Name	Luminous Flux (Rated) (Nom)
21532500	MHN-TD 70W/842 RX7s 1CT/12	5800 lm
21536300	MHN-TD 150W/842 RX7s 1CT/12	12500 lm

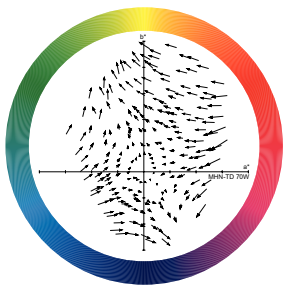
Order Code	Full Product Name	Luminous Flux (Rated) (Nom)
21534900	MHN-TD 150W/730 RX7s 1CT/12	13900 lm
73400615	MHN-TD 250W/842 FC2 1CT/12	20000 lm

Mechanische eigenschappen en behuizing

Order Code	Full Product Name	Lampvorm
21532500	MHN-TD 70W/842 RX7s 1CT/12	TD
21536300	MHN-TD 150W/842 RX7s 1CT/12	TD

Order Code	Full Product Name	Lampvorm
21534900	MHN-TD 150W/730 RX7s 1CT/12	TD
73400615	MHN-TD 250W/842 FC2 1CT/12	T27

Colour Rendering Diagrams



LDCR_MHN-TD_70W-Colour rendering diagram

