



Xtreme VSA-units voor maximale energiebesparingen

DynaVision Programmable Xtreme CPO

Zeer betrouwbare en flexibele elektronische VSA-units voor CPO-lampen. ontworpen om te besparen op energiekosten via geïntegreerde regelaars met ingebouwde bliksembescherming en om de onderhoudskosten te beperken dankzij de levensduur tot 100.000 uur. De DynaVision DALI Programmable productfamilie is de perfecte basis voor elke oplossing van verlichtingsmanagement.

Voordelen

- Maakt twee-wegcommunicatie mogelijk met het verlichtingsnetwerk (via DALI).
- Xtreme minimaliseert de onderhoudskosten dankzij de levensduur van 80.000 uur en de geïntegreerde bliksembeveiliging
- Samen met de CPO-lamp realiseert de VSA-unit in zijn vermogensreeks het efficiëntste witlichtsysteem van de branche.

Kenmerken

- Programmeerbaar via standaard digitale interface (DALI) en regelbaar via het DALI-protocol
- Integreert diverse regelmogelijkheden (DynaDimmer, LineSwitch, AmpDim, Constante LichtOpbrengst, Instelbare LichtOpbrengst)
- Langste levensduur voor elektronische VSA-units: 80.000 uur met minimaal 90% overlevens bij $T_c = 80\text{ °C}$
- Xtreme bliksembescherming 10 kV / 5 kA
- Nauwkeurige stabilisatie (95-97%) van lampvermogen over een breed netspanningsbereik van 180-300 V

DynaVision Programmable Xtreme CPO

Toepassing

- Straatverlichting
- Woonwijkverlichting
- Stadsverfraaiing

Versions



HID-DV DALI Xt CPO



HID-DV Prog Xt CPO 90

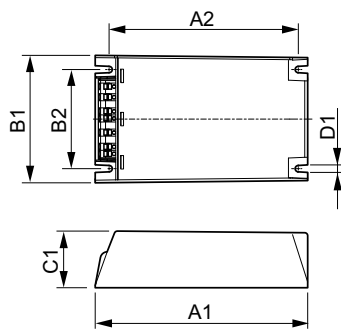


HID-DV Prog Xt CPO 45

Maatschets

Λ 2

Product	D1	C1	A1	A2	B1	B2
HID-DV PROG Xt 90	5,0 mm	65,0	150,0	135,9	65,0	46,8
CPO C1 208-277V		mm	mm	mm	mm	mm
HID-DV PROG Xt 140	5,0 mm	65,0	150,0	135,9	65,0	46,8
CPO C1 208-277V		mm	mm	mm	mm	mm



Product	D1	C1	A1	A2	B1	B2
HID-DV PROG Xt 60	4,5 mm	40,0	150,0	133,6	90,0	70,0
CPO Q 208-277V		mm	mm	mm	mm	mm
HID-DV PROG Xt 90	4,5 mm	40,0	150,0	133,6	90,0	70,0
CPO Q 208-277V		mm	mm	mm	mm	mm
HID-DV PROG Xt 140	4,5 mm	40,0	150,0	133,6	90,0	70,0
CPO Q 208-277V		mm	mm	mm	mm	mm
HID-DV PROG Xt 45	4,5 mm	40,0	150,0	133,6	90,0	70,0
CPO Q 208-277V		mm	mm	mm	mm	mm

DynaVision Programmable Xtreme CPO

Bedrijfs- en elektrische gegevens

Ingangsfrequentie	50 tot 60 Hz
Ingangsspanning	208-240-277 V

Algemene informatie

Aantal lampen	1 stuk/eenheid
Lamptype	CPO

Regelsystemen en dimmers

Order Code	Full Product Name	Regelniveau
20455800	HID-DV PROG Xt 90 CPO C1 208-277V	50%-100%
20457200	HID-DV PROG Xt140 CPO C1 208-277V	50%-100%
24149200	HID-DV PROG Xt 60 CPO Q 208-277V	50%-100%

Order Code	Full Product Name	Regelniveau
24153900	HID-DV PROG Xt 140 CPO L1 208-277V	-
24151500	HID-DV PROG Xt 90 CPO Q 208-277V	-
66914200	HID-DV PROG Xt 45 CPO Q 208-277V	58%-100%

Algemene informatie

Order Code	Full Product Name	Aantal producten op MCB (16 A Type B) (nom.)
20455800	HID-DV PROG Xt 90 CPO C1 208-277V	5
20457200	HID-DV PROG Xt140 CPO C1 208-277V	5
24149200	HID-DV PROG Xt 60 CPO Q 208-277V	11

Order Code	Full Product Name	Aantal producten op MCB (16 A Type B) (nom.)
24153900	HID-DV PROG Xt 140 CPO L1 208-277V	5
24151500	HID-DV PROG Xt 90 CPO Q 208-277V	5
66914200	HID-DV PROG Xt 45 CPO Q 208-277V	11

Mechanische eigenschappen en behuizing

Order Code	Full Product Name	Behuizing
20455800	HID-DV PROG Xt 90 CPO C1 208-277V	C1
20457200	HID-DV PROG Xt140 CPO C1 208-277V	C1
24149200	HID-DV PROG Xt 60 CPO Q 208-277V	Q

Order Code	Full Product Name	Behuizing
24153900	HID-DV PROG Xt 140 CPO L1 208-277V	Q
24151500	HID-DV PROG Xt 90 CPO Q 208-277V	Q
66914200	HID-DV PROG Xt 45 CPO Q 208-277V	Q

Systeemeigenschappen

Order Code	Full Product Name	Lampvermogen op CPO	Gespecificeerd VSA/lamp-vermogen
20455800	HID-DV PROG Xt 90 CPO C1 208-277V	90 W	90 W
20457200	HID-DV PROG Xt140 CPO C1 208-277V	140 W	140 W
24149200	HID-DV PROG Xt 60 CPO Q 208-277V	60 W	60 W

Order Code	Full Product Name	Lampvermogen op CPO	Gespecificeerd VSA/lamp-vermogen
24153900	HID-DV PROG Xt 140 CPO L1 208-277V	140 W	140 W
24151500	HID-DV PROG Xt 90 CPO Q 208-277V	90 W	90 W

