



De betaalbare LED-oplossing

CorePro LEDtube (EM/MAINS)

De CorePro LEDtube is een betaalbare LED-oplossing gemaakt van glas, geschikt voor vervanging van T8 fluorescentielampen. Het product levert een natuurlijk verlichtingseffect voor gebruik in algemene verlichtingstoepassingen, evenals onmiddellijke energiebesparingen – een milieuvriendelijke oplossing. De effectieve lichtopbrengst is afhankelijk van het gehele lichtstelsel, dus ook van het gebruikte armatuur. Let op: de effectieve lichtopbrengst is afhankelijk van het gehele lichtstelsel, dus ook van het gebruikte armatuur.

Voordelen

- Minimaliseert de totale verlichtingskosten
- Biedt de goedkoopste en gemakkelijkste opwaardering naar LED-verlichtingstechnologie

Kenmerken

- Halvering van het energieverbruik t.o.v. fluorescentiebuizen. Let op: effectieve lichtopbrengst kan hierbij anders zijn; deze is afhankelijk van het gehele lichtstelsel (incl gebruikt armatuur).
- Gaan tweemaal langer mee dan fluorescentiebuizen
- Renovatievervanging van bestaande T8-lampen in installaties met elektromagnetische (EM) VSA's
- Niet dimbaar
- Niet geschikt voor noodverlichting

Toepassing

- Parkeerterreinen en -garages
- Magazijnen en koelhuizen
- Lichtreclame

CorePro LEDtube (EM/MAINS)

Waarschuwingen en veiligheid

- LET OP: Het algehele rendement en de lichtdistributie van elke installatie waarbij deze lampen worden toegepast wordt bepaald door het ontwerp van de betreffende installatie.

Versions



Střední dvoukóliková zářivková

Regelsystemen en Dimmers

Dimbaar Nee

Bedrijfs- en Elektrische gegevens

Ingangsfrequentie 50 tot 60 Hz

Spanning (nom.) 220-240 V

Opstarttijd (nom.) 0,5 s

Algemene informatie

Lampvoet G13

Nominal Lifetime (Nom) 30000 h

Schakelcyclus 200.000X

Eisen aan armatuurontwerp

Beam Angle (Nom) 240 °

Color Rendering Index (Nom) 80

Llmf bij einde nominale levensduur (nom.) 70 %

Mechanische eigenschappen en Behuizing

Lampvorm Buis,
dubbelkneeps

Temperatuur

T-omgeving (max.) 45 °C

T-omgeving (min.) -20 °C

T-opslag (max.) 65 °C

T-opslag (min.) -40 °C

Goedkeuring en Toepassing

Order Code	Full Product Name	Energieverbruik kWh/1000 uur
71107100	CorePro LEDtube 1200mm 14.5W840	15 kWh
80611100	CorePro LEDtube 1200mm HO 18W 865 T8	18 kWh
80613500	CorePro LEDtube 1200mm HO 18W 840 T8	18 kWh
80615900	CorePro LEDtube 1500mm HO 24W 865 T8	24 kWh
80617300	CorePro LEDtube 1500mm HO 24W 840 T8	24 kWh
32531900	CorePro LEDtube 600mm 8W840	8 kWh
32533300	CorePro LEDtube 600mm 8W865	8 kWh
32535700	CorePro LEDtube 1200mm 14.5W840	15 kWh
32537100	CorePro LEDtube 1200mm 14.5W865	15 kWh
32539500	CorePro LEDtube 1500mm 20W 840	20 kWh
32541800	CorePro LEDtube 1500mm 20W 865	20 kWh

Bedrijfs- en Elektrische gegevens

Order Code	Full Product Name	Power (Rated) (Nom)	Order Code	Full Product Name	Power (Rated) (Nom)
71107100	CorePro LEDtube 1200mm 14.5W840	14,5 W	80611100	CorePro LEDtube 1200mm HO 18W 865 T8	18 W

CorePro LEDtube (EM/MAINS)

Order Code	Full Product Name	Power (Rated) (Nom)
80613500	CorePro LEDtube 1200mm HO 18W 840 T8	18 W
80615900	CorePro LEDtube 1500mm HO 24W 865 T8	24 W
80617300	CorePro LEDtube 1500mm HO 24W 840 T8	24 W
32531900	CorePro LEDtube 600mm 8W840	8 W
32533300	CorePro LEDtube 600mm 8W865	8 W

Order Code	Full Product Name	Power (Rated) (Nom)
32535700	CorePro LEDtube 1200mm 14.5W840	14,5 W
32537100	CorePro LEDtube 1200mm 14.5W865	14,5 W
32539500	CorePro LEDtube 1500mm 20W 840	20 W
32541800	CorePro LEDtube 1500mm 20W 865	20 W

Eisen aan armatuurontwerp

Order Code	Full Product Name	Kleurcode	Correlated Color	
			Temperature (Nom)	Luminous Flux (Nom)
71107100	CorePro LEDtube 1200mm 14.5W840	840	4000 K	1600 lm
80611100	CorePro LEDtube 1200mm HO 18W 865 T8	865	6500 K	2000 lm
80613500	CorePro LEDtube 1200mm HO 18W 840 T8	840	4000 K	2000 lm
80615900	CorePro LEDtube 1500mm HO 24W 865 T8	865	6500 K	2700 lm
80617300	CorePro LEDtube 1500mm HO 24W 840 T8	840	4000 K	2700 lm

Order Code	Full Product Name	Kleurcode	Correlated Color	
			Temperature (Nom)	Luminous Flux (Nom)
32531900	CorePro LEDtube 600mm 8W840	840	4000 K	800 lm
32533300	CorePro LEDtube 600mm 8W865	865	6500 K	800 lm
32535700	CorePro LEDtube 1200mm 14.5W840	840	4000 K	1600 lm
32537100	CorePro LEDtube 1200mm 14.5W865	865	6500 K	1600 lm
32539500	CorePro LEDtube 1500mm 20W 840	840	4000 K	2200 lm
32541800	CorePro LEDtube 1500mm 20W 865	865	6500 K	2200 lm

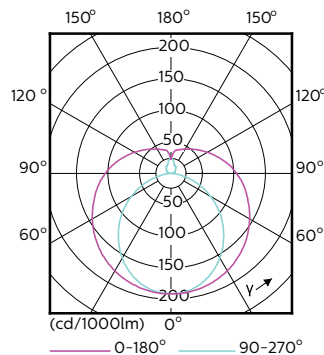
Mechanische eigenschappen en Behuizing

Order Code	Full Product Name	Lampafwerking
71107100	CorePro LEDtube 1200mm 14.5W840	-
80611100	CorePro LEDtube 1200mm HO 18W 865 T8	-
80613500	CorePro LEDtube 1200mm HO 18W 840 T8	-
80615900	CorePro LEDtube 1500mm HO 24W 865 T8	-
80617300	CorePro LEDtube 1500mm HO 24W 840 T8	-
32531900	CorePro LEDtube 600mm 8W840	Mat

Order Code	Full Product Name	Lampafwerking
32533300	CorePro LEDtube 600mm 8W865	Mat
32535700	CorePro LEDtube 1200mm 14.5W840	Mat
32537100	CorePro LEDtube 1200mm 14.5W865	Mat
32539500	CorePro LEDtube 1500mm 20W 840	Mat
32541800	CorePro LEDtube 1500mm 20W 865	Mat

Temperatuur

Order Code	Full Product Name	T-Case Maximum (Nom)
71107100	CorePro LEDtube 1200mm 14.5W840	40 °C
80611100	CorePro LEDtube 1200mm HO 18W 865 T8	50 °C
80613500	CorePro LEDtube 1200mm HO 18W 840 T8	50 °C
80615900	CorePro LEDtube 1500mm HO 24W 865 T8	55 °C
80617300	CorePro LEDtube 1500mm HO 24W 840 T8	55 °C
32531900	CorePro LEDtube 600mm 8W840	40 °C
32533300	CorePro LEDtube 600mm 8W865	40 °C
32535700	CorePro LEDtube 1200mm 14.5W840	40 °C
32537100	CorePro LEDtube 1200mm 14.5W865	40 °C
32539500	CorePro LEDtube 1500mm 20W 840	45 °C
32541800	CorePro LEDtube 1500mm 20W 865	45 °C



CorePro LEDtube (EM/MAINS)

